

Laboratorní zdroj 0 až 30 V/0 až 1 A

Michal Souček

V domácí, školní i profesionální dílně elektronika nemá chybět až několik laboratorních zdrojů vhodných svou univerzálností, vybavením, odolností a bezpečností k různým účelům.

Nejčastěji se takový zdroj používá pro:

- Oživování a testování obvodů se souměrným i nesouměrným napájením.
- Bezpečné měření a ověřování obvodů a součástek.
- Šetrné a bezpečné nabíjení olověných akumulátorů modelářských, UPS, staničních, motocyklových i automobilových.
- Bezpečné formování elektrolytických kondenzátorů a nabíjecích článků.
- Napájení hraček a modelů (železniční modely, autodráha, Merkur, Lego).

Úvod

Aby šlo o zdroj univerzálně použitelný, musí mít plynule a od nuly nastavitelné výstupní napětí, plynule a od nuly nastavitelné omezení proudu a jeho indikaci, ochranu proti zkratu, proti přepólování a proti napětovým špičkám na výstupu a ukazatel výstupního napětí i proudu bez nutnosti přepínání mezi nimi. Takový zdroj dokáže ochránit obvody či součástky i sebe sama a ušetřit drahocenný čas obsluhy.

Před několika lety jsem stál před rozhodnutím, jak efektivně zajistit více identických zdrojů pro vyučování fyziky, pro technický kroužek na základní škole a pro vývojovou praxi. Neznalost, snadná opravitelnost a nízká cena jsou vítané vždy, natož u zdroje s uvedeným určením. Stanovil jsem si horní hranici 1500 Kč za jeden zdroj. Na trhu přístrojů v této cenové kategorii nebývá výjimkou, že chybí důležité technické údaje o přístroji. Zákazníkovi se nedostává informace, zda jde o zdroj spínaný nebo lineární, zda je odolný proti zkratu a jakou dobu, zda je odolný proti přepólování na výstupu a napětovým špičkám a za jakých podmínek. Jelikož při koupi nebývá dostupné schéma zdroje a vnitřní uspořádání, nelze soudit nic o opravitelnosti.

S miniaturizací a tlakem na nízké výrobní náklady jsme jako zákazníci vystaveni riziku těžko opravitelných přístrojů se SMD součástkami nebo přístrojů s rafinovanými „kazítky“, jež nás v případě poruchy mají uvrhnout zpět do společného objetí výrobce a prodejce.

Vzhledem k účelu použití jsem zahrnul časově nákladnou inovaci nebo přestavbu zdrojů z doby před 30 lety, jež se dodnes vyskytují na školách a v průmyslu a po vyřazení i v domácích dílnách. Takřka každému z nich něco chybí, aby splňoval i na tehdejší dobu poměrně nenáročnou a odůvodněnou požadavky. Například tolik rozšířený zdroj TESLA BS 525 má sice velmi kvalitní ručková měřidla a je dvojitý, ale měření proudu a napětí je nutně vzájemně přepínat. To je pro rutinní používání nepohodlné, a při nepozorné obsluze až nebezpečné. Zdroj AUL-210 výrobce ZPA má jen skokově nastavitelné proudové omezení, jehož dolní hranice a skoky 200 mA jsou příliš. Zdroj AUL-310 se segmentovými LED již tuto nectnost nemá, ale zůstává nutnost přepínání mezi zobrazením buď napětí, nebo proudu. Poměrně vydařený a kompaktní zdroj TESLA BK 127 zaplatil za svou kompaktnost společným ručkovým měřidlem pro výstupní proud a napětí, takže uživatel je nucen měření přepínat a při tom lehký zdroj přidržovat, není-li přístroj fixován k podložce. Školní zdroj SP 201a ze SPŠE Lanškroun je sice robustní a těžší, ale je chráněn pouze tavnými skleněnými pojistkami umístěnými na zadní panelu, a měření napětí i proudu se opět neobejde bez přepínání. Shrnutí: ani dostupnost těchto zdrojů za poměrně nízkou cenu v bazarech a aukcích nebyla řešením.

Levné asijské zboží jsem zahrnul i hned a přístroje v rozmezí 1500 až 3000 Kč skýtal nebezpečí v komplikované opravitelnosti a v absenci ochrany. Přístroje nad 3000 Kč jsou v počtu 8 a více kusů významným výdajem, pro něž stojí za to hledat jiné řešení. Dále jsem se chtěl vyhnout zdrojům spínaným a zdrojům s ventilátory. Chtěl jsem zdroj, který nejenže může být zatížen několik dnů bez nebezpečí spojeného se zvýšením teploty, ale i roky a desítky let vydrží bez údržby. Nejen proto jsem se rozhodl ke konstrukci vlastními silami. Vzhledem k účelu použití, požadované přesnosti, ceně a odolnosti proti přetížení jsem dal přednost zobrazení napětí a proudu ručkovými panelovými měřidly. Po odzkoušení přibližně pěti va-



riant jednoduchého zdroje jsem později přistoupil ke zhotovení zdroje dvojitého.

Za základ zdroje posloužila před lety ze zvědavosti zakoupená polská stavebnice Jabel J-031, která v české verzi návodu obsahovala chyby v podobě odlišného zapojení ve schématu a na desce s plošnými spoji (dále jen DPS). Výrobce jsem na chybu vlídně upozornil bez očekávání vděku. Z absence poděkování a latence odpovědi jsem proto roztrpčen být nemohl. Přesto i proto musím polské firmě bez ironie poděkovat za impuls ke zdokonalení jejich stavebnice i sebe a za obrazec DPS, který mně nemalou částí vyhovoval a použil jsem jej částečně i ve svém návrhu. Bylo však třeba dovybavit zapojení ochrannými prvky, jež učiní zdroj odolným proti chybám obsluhy a nehodám, které lze v praxi očekávat.

Také jsem měl v úmyslu použít některé součástky robustnější nebo kvalitnější, spoje na DPS tlustší a uspořádat je s ohledem na návrhové zásady, jež sice zdaleka neovládám, jak bych si přál, ale lepšímu výsledku posloužily. Chybět by neměly ani obvyklé konstrukční prvky, jako je dostatečná kapacita filtračních kondenzátorů, keramický blokovací kondenzátor v napájení operačního zesilovače a různé ochrany. Již na počátku jsem uvažoval o tom, že na středních školách, a při pokročilých žácích i na základních školách, by mohla být konstrukce použita nebo napodobena a svépomocně realizována. Proto nebyla mým cílem co nejmenší DPS. Tento článek

nabízím spíše jako inspiraci k vlastnímu provedení, než úplný a detailní stavební návod.

Popis zapojení

Schéma mnou použitého zdroje je na obr. 1. Všechny součástky jsou vývodové (THT). Funkce jednotlivých částí zdroje jsou popsány v dokumentaci stavebnice, z níž jsem vycházel. Zde je uvedu jen stručně. Srdcem zdroje je čtyřnásobný operační zesilovač IO1 vhodný pro nesouměrné napájení. Spolu s dalšími součástkami tvoří zdroj referenčního napětí (IO1D), zpětnovazební regulátor nastaveného výstupního napětí (IO1C), obvod vyhodnocení a omezení výstupního proudu (IO1B) a obvod indikace omezení výstupního proudu (IO1A). Ostatní součástky jsou běžné součásti lineárního stabilizovaného zdroje. Pojistka POJ1 chrání sekundární vinutí transformátoru. Napětí z Graetzova usměrňovacího (diodového) můstku DM1 je přivedeno na fóliový kondenzátor C1, jenž má za úkol snížit případné vysokofrekvenční rušení. C2

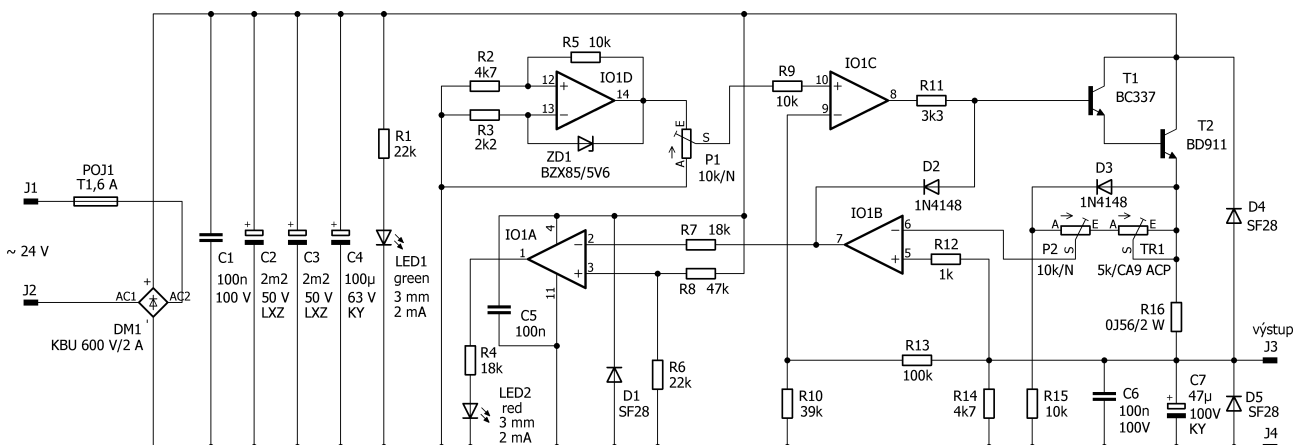
a C3 jsou obvyklé filtrační (vyhlazovací) kondenzátory, nízkoimpedanční elektrolytický kondenzátor C4 zlepšuje výstupní impedanci filtrační části. Zelená LED1 v sérii s R1 indikuje přítomnost napájecího napětí za filtračními kondenzátory. Červená LED2 v sérii s R4 indikuje, zda je proudové omezení nastavené potenciometrem P2 aktivní. K nastavení správné funkce proudového omezení slouží trimr TR1. Výstupní napětí je ovládáno potenciometrem P1. Oba potenciometry jsou vyvedeny třízbovými vodiči na přední panel zdroje, analogicky i obě indikační LED. Výstupní výkonový tranzistor T2 typu NPN, který nese největší výkonovou ztrátu zdroje a musí být proto umístěn na dostatečném chladiči, tvoří spolu s NPN tranzistorem T1 Darlingtonovu dvojici a je zapojen jako emitorový sledovač, jinak také převodník impedance. Má výhodně velkou vstupní a malou výstupní impedanci. T2 tak odvádí „hrubou proudovou práci“, T1 jej pomáhá impedance oddělit od výstupu IO1C.

Vyzkoušel jsem více typů obou tranzistorů beze změny ostatních sou-

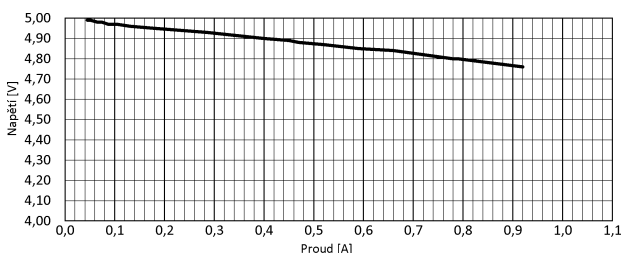
částek. S T1 typu BC337, T2 BD911 a s EI transformátory mám zhotoveny jednoduché zdroje, které mají zatěžovací V/A charakteristiku podle obr. 2 až 4. S T1 typu BD139, T2 typu KD502 a s toroidními zakázkovými transformátory 24 V/1,17 A mám postaveny zdroje se úspěšem také zatěžovací V/A charakteristikou podle obr. 5. Dvojitý zdroj je osazen tranzistory BC337 a BD911. Všechny zdroje používám takřka denně již více než rok bez závady. Při zapojení s T1 BC337 jsem na místě T2 vyzkoušel s úspěchem také tranzistory BD243, BDX33C, MJE15032, TIP122 a BDW93C.

Proudový zesilovací činitel (beta) tranzistorů použitých ve zdroji byl: BC337: 280 až 350, BD911: 70 až 80 (při proudu 1 A), KD139: 160 až 180, KD502: 90 až 105 (při proudu 1 A).

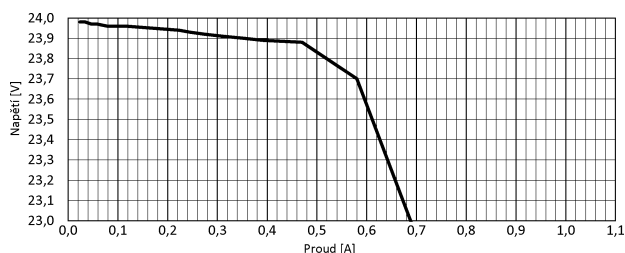
Zenerova dioda ZD1 přivedená z výstupu IO1D na jeho invertující vstup určuje referenční napětí. Ve zdrojích s LM324N jsem použil diody BZX85/5V6 a ve zdrojích s MC33074P (pro větší výstupní napětí) jsem použil diodu BZX85/6V2.



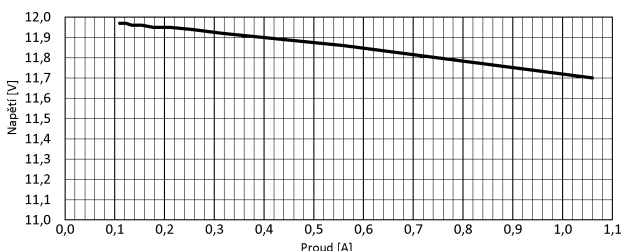
Obr. 1. Zapojení zdroje 0 až 30 V/0 až 1 A



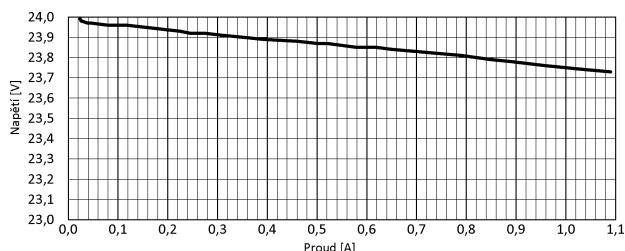
Obr. 2. Zatěžovací charakteristika zdroje s transformátorem EI při výstupním napětí 5 V



Obr. 4. Zatěžovací charakteristika zdroje s transformátorem EI při výstupním napětí 24 V



Obr. 3. Zatěžovací charakteristika zdroje s transformátorem EI při výstupním napětí 12 V



Obr. 5. Zatěžovací charakteristika zdroje s toroidním transformátorem při výstupním napětí 24 V

Ovládací prvky a součástky, které jsou umístěny mimo plošný spoj, jsou připojeny přes konektory k DPS. Zvyšuje to komfort při testování a případné servisní demontáži a chtěl jsem tento způsob odzkoušet v dlouhodobém používání, přestože pájené spoje by v tomto případě byly spolehlivější. Dvojitá verze zdroje má přes konektor připojeny i vývody (nohy) obou výkonových tranzistorů BD911 v pouzdru TO-220.

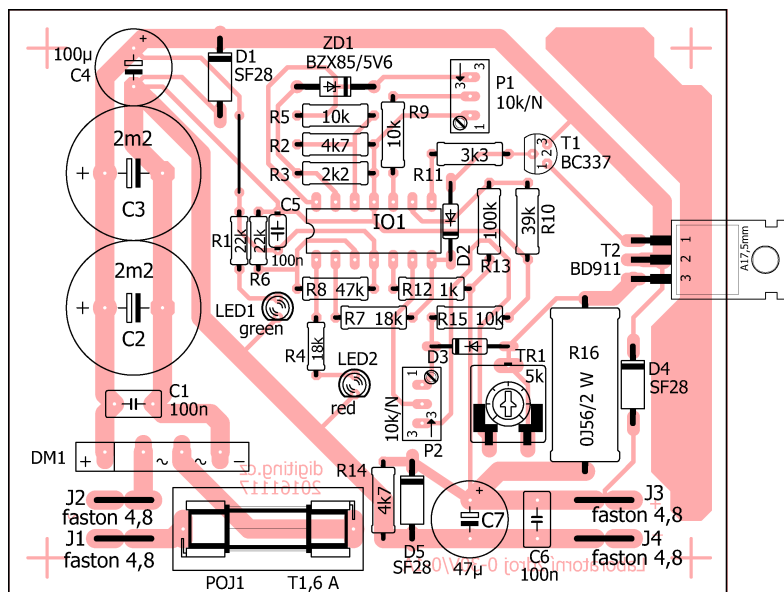
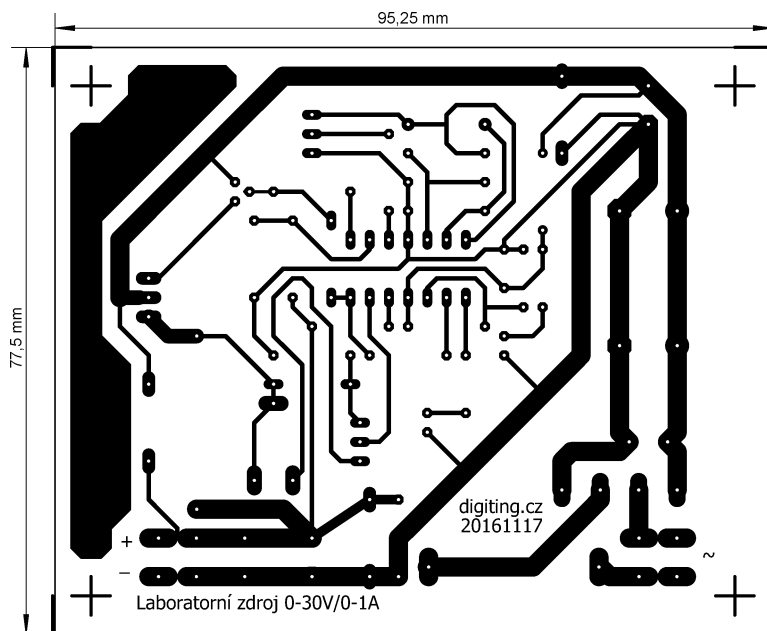
Ve schématu není nakreslen síťový transformátor, trubičková pojistka v sérii s primárním vinutím a výstupní trubičková pojistka. Postavil jsem zdroj ve více verzích, a proto jsem transformátoru nevyhradil pevné místo na desce plošných spojů, nýbrž je umístěn zvlášť. Zpožděná trubičková pojistka v sérii s primárním vinutím je vyvedena na zadní panel zdroje. Sekundární vinutí transformátoru chrání zpožděná pojistka umístěná na desce. Výstupní trubičková pojistka F 1,25 A v panelovém pojistkovém pouzdře je jako nejohroženější součástka uživatelsky přístupná na předním panelu zdroje. Její velikost a charakteristika souvisí mj. s nízkaimpedančním kondenzátorem C7, který snižuje výstupní impedanci zdroje. Odzkoušel jsem správnou funkci proudového omezení zdroje až do kapacity C7 100 μF , ačkoliv nakonec jsem u většiny zdrojů ponechal jen 47 μF . Použitá výstupní pojistka zkrat v všech zhotovených zdrojů vždy vydržela (funkci může ovlivnit i provedení spojů). Náboj v kondenzátoru C7 ji nezničil a proudové omezení zdroje do 1 A se tak uplatnilo. Tato pojistka není jen ochranou proti zkratu, nýbrž spolu s diodou D5 chrání zdroj proti nesprávné polaritě vnějšího napětí připojeného k výstupu. To se může stát například při nabíjení akumulátoru, kondenzátoru apod. Zdroj chrání tři rychlé diody (35 ns). Jsou jimi ochranná dioda D1 připojená paralelně k napájecím svorkám IO1, dioda D4 chrání výstupní tranzistor T2 a dioda D5 chrání výstup zdroje i před krátkodobým napětím opačné polarity, pocházejícím např. například z indukční zátěže nebo ze stejnosměrného komutátorového motoru.

Příliš velká kapacita kondenzátoru C7 s malou impedancí (Low ESR) na výstupu zdroje není žádoucí, zhoršovala by kvalitu regulace. Teoretickým ideálem je nulová kapacita na výstupu zdroje (regulátoru), avšak v praxi se z více důvodů setkáváme s kombinací keramického a elektrolytického kondenzátoru s přiměřenou kapacitou na výstupu zdroje. Pokud bych zdroj potřeboval převážně k oživování a testování obvodů s procesory, nejspíše bych jej nejprve ověřil s kondenzátory 10 μF (elektrolytický) a 100 nF (keramický) paralelně k výstupu zdroje. I to může být někdy příliš. Pro moje účely

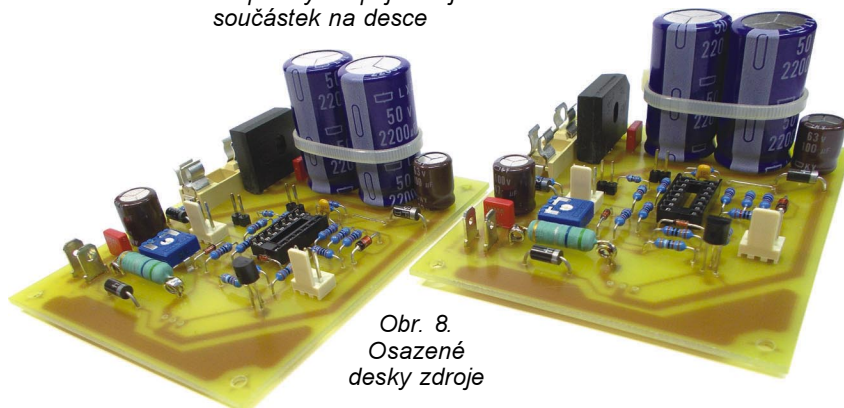
jsem na výstupu zdroje použil 47 μF (elektrolytický) a 100 nF (fóliový) a není vyloučeno, že tyto kapacity nebo provedení v budoucnosti na základě dalších experimentů a poznatků zreviduji.

Desku plošných spojů jsem navrhnul v bezplatné verzi programu Eagle 7.5.0. Motiv desky je na obr. 6, rozmístění součástek na obr. 7.

Většina použitých rezistorů je miniaturních velikosti 0207 s výkonovou ztrátou 0,6 W a s roztečí děr 10 mm. Pouze rezistory R1, R4 a R6 jsou ve velikosti 0204 (0,4 W) a mají rozteč vývodů 7,5 mm. Kdo si zamýšlí nezkazit vzhled desky pájením rezistorů 0,6 W do rozteče 7,5 mm na výšku, použije rezistory 0,4 W. Tato nefortelnost vznikla tak, že nejprve jsem za-



Obr. 6 a 7. Deska s plošnými spoji zdroje a rozmístění součástek na desce



Obr. 8. Osazené desky zdroje

mýšlel použít všechny rezistory v provedení 0,4 W. Posléze jsem si uvědomil, že pro většinu domácích kutilů by to bylo nepraktické, pouzdra rezistorů jsem v návrhu změnil na typy 0207. V návalu konstrukční horlivosti jsem na pouzdra rezistorů R1, R4 a R6 zapomněl a pustil se do výroby několika desek s plošnými spoji. Proto necht' mi laskavý čtenář promine, že ve snaze nezpůsobit nesoulad mezi fotodokumentací realizovaných zdrojů a návrhem DPS předkládám desku takovou, jaká byla skutečně použita. Kdo chce mít zdroj dokonalejší, změnou R1, R4 a R6 lze začít. U příležitosti další série DPS k výrobě se nejspíše polepším a pouzdra rezistorů v návrhu DPS sjednotím.

Rezistor R16 použitý ke snímání výstupního proudu je navržen v provedení 2 W s roztečí vývodů 22,5 mm. Přestože je jasné, že na tomto rezistoru běžně nelze „protopit“ více než 0,25 W až 1 W při maximálním proudu, jde o rezervu z důvodu udržení nízké teploty všech součástek. Bude-li jaké lepší příští, odzkouším možnost využít ke snímání výstupního proudu ručkový ampérmetr a kvalitativně tak zdroj povýšit.

K napájení zdroje jsem použil bezpečné, výprodejní, nepoužité EI transformátory z mých starších zásob i zakázkově vyrobené toroidní transformátory Elektro Karban s odolností 5 kV (50 Hz/1 min) mezi vstupem a výstupem. S transformátory EI 24 V/0,55 A jsem dosahoval maximálního výstupního proudu přibližně 0,7 A a maximálního výstupního napětí přibližně 27 V. Pochopitelně ne obě maxima současně. V těchto zdrojích jsem proto použil na místě proudového snímacího rezistoru R16 rezistory 0,82 Ω a „mozkem“ zdrojů je operační zesilovač LM324N, který má v katalogovém listu uvedeno maximální napájecí napětí 32 V. V mém případě to bylo 30,2 V naprázdno po usměrnění a filtraci. Tyto zdroje jsou „měkké“, ale velmi bezpečné a dobře snášejí dlouhodobou práci, například k nabíjení

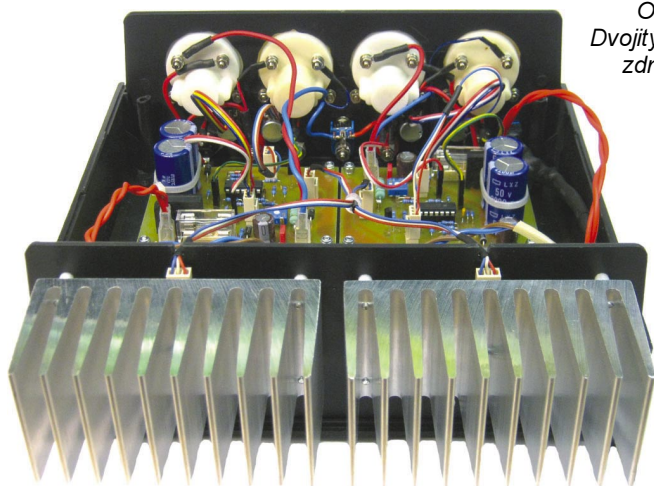
akumulátorů 6 V a 12 V, bez výrazného tepelného namáhání zdroje. S odporem 1 Ω rezistoru R16 bylo maximum výstupního proudu přibližně 0,6 A.

Ve zdrojích s výstupním napětím 30 V a proudem 1 A jsem na místě R16 použil rezistor s odporem 0,56 Ω . Moje EI transformátory by zde však již výkonově nepostačovaly. Nechal jsem proto zhotovit „tvrdší“ toroidní transformátory 24 V/1,17 A. Jejich primární vinutí je kromě trubičkové pojistky na zadním panelu chráněno integrovanou tepelnou vratnou pojistkou 105 $^{\circ}\text{C}$. S těmito transformátory a pro dané výstupní napětí a proud by však již nebylo možné použít pro řízení integrovaný obvod LM324N. Zvolil jsem proto poněkud dražší obvod typu MC33074P, který má dovolené větší trvalé napájecí napětí – 44 V a i dalšími parametry stojí výše. V tomto osazení poskytovaly zdroje maximálně 33 V a 1,1 A. O změně Zenerovy diody s U_z 5,6 V na 6,2 V jsem psal výše. Mírné překročení rozsahu ručkového panelového voltmetru i ampérmetru na předním panelu zdroje jsem ponechal, neboť žádné z měřidel nenaráželo mechanicky na doraz a mírná rezerva v maximálním dosahovaném napětí a proudu se občas hodí.

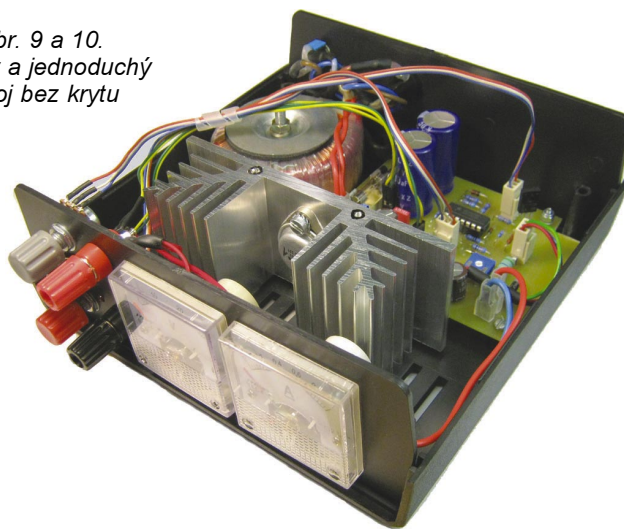
Zde může čtenáře napadnout, proč jsem jednak nepoužil digitální LED ukazatele napětí a proudu a proč jsem nevyužil vnitřní odpor ampérmetru ke snímání proudu. Pro moje použití vyhovují ručkové panelové přístroje lépe například z hlediska odečítání rychleji se měnících hodnot. S digitálními měřidly nemám tak dobré konstrukční zkušenosti z hlediska dlouhodobé spolehlivosti, odolnosti proti přetížení, úbytku napětí, vnitřního odporu atd. Často se od sebe liší požadavky na jejich napájení a ne vždy mají vhodnou opakovací frekvenci zobrazení hodnot. Přesto jsem několik panelových měřidel se segmentovými LED zakoupil, neboť například v napájecích zdrojích pro autodráhu či modelovou železnici je hodlám odzkou-

šet. Vnitřní odpor mých ručkových ampérmetrů byl 0,2 ohmu a nedůvěřoval jsem indukčnímu charakteru takového snímacího rezistoru.

K chlazení výkonových tranzistorů jsem použil vhodné chladiče z vyřazených počítačových procesorů 486 a zakoupené hliníkové profily, které mi prodejce rozřezal podle mých rozměrových požadavků. Nařezané profily jsem odjehloval, vyfoukal, omyl vodou a odmastil lihobenzínem. Dvojitý zdroj, jehož chladiče jsou vně přístroje, má tranzistory galvanicky odděleny od chladičů slídovou podložkou. Jednoduché verze zdrojů mají výkonové tranzistory přišroubovány k chladiči bez podložky a jsou s ním tudíž galvanicky spojeny. To je třeba mít na zřeteli při připevňování chladičů kovovými šrouby nebo vruty vychýlujícími z přístrojové skříně (např. zespu), aby nedošlo k nežádoucímu vodivému spojení s kolektorem výkonového tranzistoru. Mnou zhotovené zdroje mají gumové nohy vysoké 10 mm a jsou postavené na sobě, takže odtud jim poškození nehrozí. V budoucích provedeních však hodlám najít vhodnější připojení chladičů elektricky nevodivými konstrukčními prvky, jako jsou plastové šrouby či sloupky, pokud to nebude na úkor robustnosti. Všechny zdroje s chladiči uvnitř skříně mají otvory ve dně i víku skříně pro dostatečný odvod tepla. Teplotu jsem měřil orientačně infračerveným teploměrem. Ani za nejnepříznivějších okolností nepřesáhla lokální teplota jakékoli součástky zdroje (zejména IO1, T1, T2) 42 $^{\circ}\text{C}$ a teplota víka skříně po 24 hodinách provozu na 75 % výkonu nepřekročila 38 $^{\circ}\text{C}$. Některé zdroje v praxi nepřesáhly teplotu 30 $^{\circ}\text{C}$ ani po několika hodinách provozu na 50 % výkonu. Vyzkoušel jsem i poddimenzovaný chladič s poměrně nízkými žebry původně aktivního chlazení procesoru ve spojení s toroidním transformátorem a výstupním napětím 2 V při proudu 1 A, kdy se takřka veškerý výkon zdroje protopí na výkonovém tranzistoru (přibližně 30 W), abych si



Obr. 9 a 10.
Dvojitý a jednoduchý zdroj bez krytu

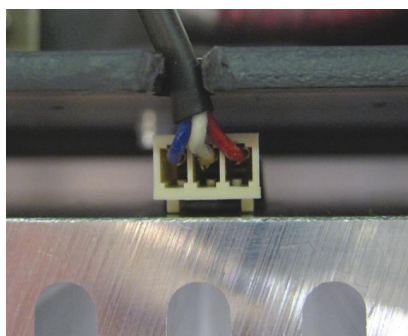


ověřil, zda nezačnou nějaké problémy se stabilizací. I při teplotě výkonového tranzistoru 65 °C zůstával zdroj stabilní. Pochopitelně, součástka o takové teplotě není ve zdroji žádoucí. Mnou zhotovené zdroje mají chladiče mírně předimenzované, takže i po letech, pod případnými nánošy prachu, zajistí spolehlivé chlazení. Přesto jsem do všech zdrojů použil raději elektrolytické kondenzátory určené pro provoz až do 105 °C a pro dlouhodobé pozitivní zkušenosti jsem sáhl po značce Nippon.

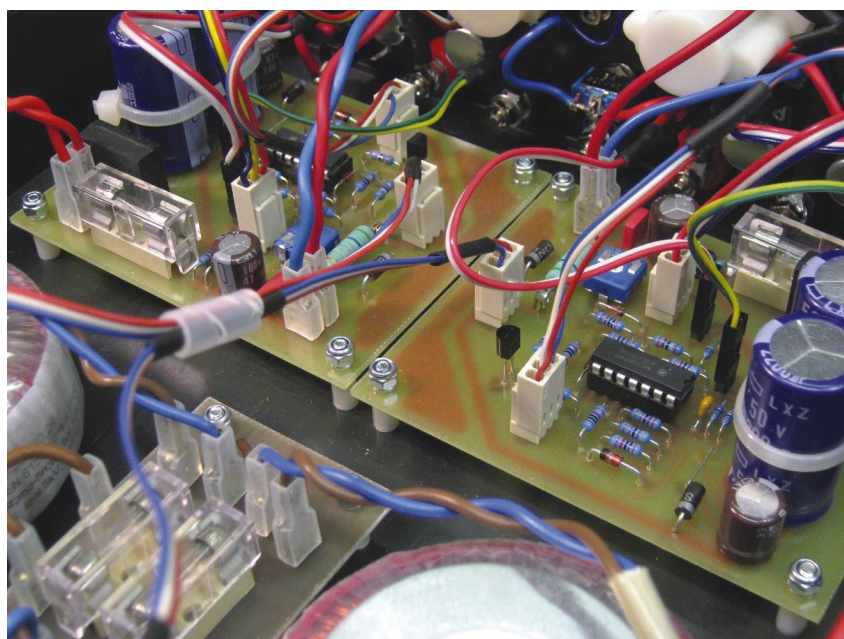
Přístrojové krabice a knoflíky, kabely, konektory, spojovací materiál, panelové ručkové měřicí přístroje budeme mít každý konstruktér k dispozici jiné, i proto není text návodem ke stavbě. Obrázky mého řešení mohou být inspirací pro zlepšovatele.

Provedl jsem elementární měření odezvy zdrojů na skokové připojení a odpojení odporové zátěže při výstupním napětí 5 V a porovnal jsem ji s odezvou monolitického integrovaného stabilizátoru TESLA MA7805. Naměřené hodnoty byly poměrně srovnatelné. Dále jsem orientačně pomocí odporové dekady změřil zatěžovací voltampérovou (dále jen V/A) charakteristiku zdroje - to znamená závislost výstupního napětí na výstupním proudu. V grafech na obr. 2 až 5 uvádím měření pro výstupní napětí nastavená na 5 V, 12 V a 24 V zdroje s „měkčím“ EI transformátorem a jedno měření pro výstupní napětí 24 V zdroje s toroidním transformátorem. Z grafů je zřejmé, že co do stabilizace nemůže žádný ze zdrojů soupeřit s profesionálními laboratorními zdroji. Je to daň za jednoduchost, nízkou cenu, opravitelnost, rozměry, bezpečnost a snad i spolehlivost. Přesto je pokles výstupního napětí 24 V při 1 A, resp. 0,55 A menší než 1 %, což je při jednoduchosti zdrojů poměrně dobrá stabilizace.

V blízké budoucnosti bych se rád zaměřil na možnost zvětšit činitel stabilizace, ať již využitím vnitřního odporu ampérmetru nebo snímáním výstupního napětí až za ampérmetrem. Dosavadní pokusy naznačovaly, že by to mohla být správná cesta, ale v souboru rodičovských a zaměstnanec-



Obr. 12. Výkonový tranzistor v pouzdru TO-220 může být připojený konektorem PFH02-03P



Obr. 11. Vnitřní uspořádání dvojitého zdroje

kých povinností zatím nenastala vhodná doba k ověření všech souvislostí takové změny. Za slabinu vzhledovou i funkční lze považovat použité plastové přístrojové krabice. Po vhodných, vzhledných a finančně dostupných přístrojových skříních se u nás radioamaterům a kutilům stýskalo vždy, což např. technické vzdělávání mládeže příliš nepodporuje. Věme ale v dobrou změnu bez založených rukou.

Seznam součástek

Rezistory jsou ve velikosti 0207 (0,6 W), není-li uvedeno jinak.

R1, R6	22 kΩ, 0204 (0,4 W)
R2, R14	4,7 kΩ
R3	2,2 kΩ
R4	18 kΩ, 0204 (0,4 W)
R5, R9, R15	10 kΩ
R7	18 kΩ
R8	47 kΩ
R10	39 kΩ
R11	3,3 kΩ
R12	1 kΩ
R13	100 kΩ
R16	0,56 Ω/2 W
P1, P2	10 kΩ, lineární potenciometr
TR1	5 kΩ, trimr CA9VK005
C1	100 nF/100 V, fóliový
C2, C3	2 200 µF/50 V, elektrolytický typ LXZ
C4	100 µF/63 V, elektrolytický nízkaimpedanční KY
C5	100 nF/50 V, keramický
C6	100 nF/100 V, fóliový
C7	47 µF/100 V elektrolytický nízkaimpedanční KY
D1, D4, D5	SF28 (BA157), dioda rychlá, 35 ns
D2, D3	1N4148
DM1	KBU606 (GBU4), diodový můstek 600 V/6 A

ZD1	BZX85/5V6 (6V2), Zenerova dioda 5,6 V (6,2 V)
T1	BC337
T2	BD911, viz text
IO1	LM324N (max. 32 V!), MC33074 pro zdroj 30 V/1 A, DIL14
LED1	LED 3 mm, 2 mA, zelená
LED2	LED 3 mm, 2 mA, červená
POJ1	T1,6 A, pojistka trubičková 6 × 20 mm + pojistkové pouzdro faston 4,8 × 0,8 mm do DPS
J1 až J4	

Finančně nejnákladnější položkou zdrojů byly toroidní síťové transformátory, přístrojové krabice, desky s plošnými spoji, nakupované chladičí profily a integrované obvody LM324N a MC33074P. Strávený čas na peníze nepřečítávám, neboť s každým dalším realizovaným zdrojem se tyto náklady vracejí. Pokud bych sečetl pouze materiálové náklady, do částky 1500 Kč za zdroj se s rezervou vešly.

Závěr

V zaujetí elektronikou jsem se mohl dopustit některých chyb či přehlédnutí v tomto pokusu zpřístupnit dosažené výsledky čtenáři. Pokud se tak stalo, prosím laskavého čtenáře o shovívavost a vynasnažil bych se případné vlastní omyly napravit na webu www.technickykrouzek.cz nebo www.tahacky.cz.

Jak již to mezi vyznavači tohoto krásného koníčku bývá, cílem byla i cesta. Přeji proto mnoho zdaru každému, kdo půjde stejně daleko či dále a kromě radosti z dokončeného užitečného přístroje zažije i potěšení z tvořivosti a hravosti.